

广州能达电源	RA(B)_MD-30W	宽电压输入 隔离稳压双路(单路)输出 DC/DC 电源模块
	产品规格书	

● 主要特点

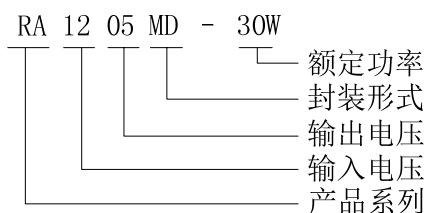
- 体积: 50.8mm*50.8mm*11.8mm
- DIP 金属屏蔽封装, 国际标准引脚方式
- 宽电压输入范围: 2:1
- 纹波、噪声低
- 输出短路保护(自恢复)
- 符合 ROHS
- 隔离电压 1500VDC
- 工作温度范围: -40℃~+85℃
- 产品质保三年



● 产品综述

宽电压输入、隔离的电源模块产品, 广泛应用于无线网络、电信/数据通信、电力系统、工业控制系统、测量仪器仪表、智能化领域、汽车领域等的供电系统中。

● 选型指南



● 产品型号列表

产品型号	输入电压/VDC		输出电压和电流		典型效率/%	最大容性负载/ μ F
	标称值	范围	电压/VDC	电流/A		
RA1205MD-30W	12	9~18	± 5	± 3.0	80	3000
RA1212MD-30W			± 12	± 1.25	82	1500
RA1215MD-30W			± 15	± 1.0	83	1200
RB1205MD-30W	12	9~18	5	6.0	78	6000
RB1212MD-30W			12	2.5	80	3000
RB1215MD-30W			15	2.0	81	1200
RB1224MD-30W			24	1.25	81	1000
RB1248MD-25W			48	0.52	81	1000
RA2405MD-30W	24	18~36	± 5	± 3.0	81	3000
RA2412MD-30W			± 12	± 1.25	83	1500
RA2415MD-30W			± 15	± 1.0	84	1200
RB2405MD-30W	24	18~36	5	6.0	79	6000
RB2412MD-30W			12	2.5	81	3000
RB2415MD-30W			15	2.0	82	1200
RB2424MD-30W			24	1.25	81	1000

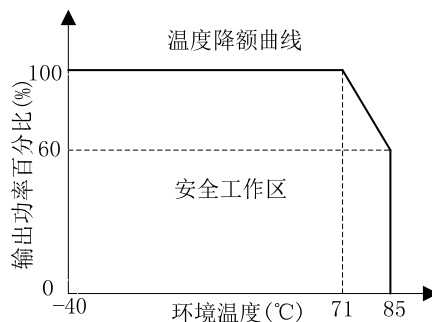
RA8405MD-30W	48	36~72	±5	±3.0	82	3000
RA4812MD-30W			±12	±1.25	85	1500
RA4815MD-30W			±15	±1.0	86	1200
RB4805MD-30W	48	36~72	5	6.0	81	6000
RB4812MD-30W			12	2.5	83	3000
RB4815MD-30W			15	2.0	84	1200
RB4824MD-30W			24	1.25	84	1000

注：可按客户要求定制其他参数产品。

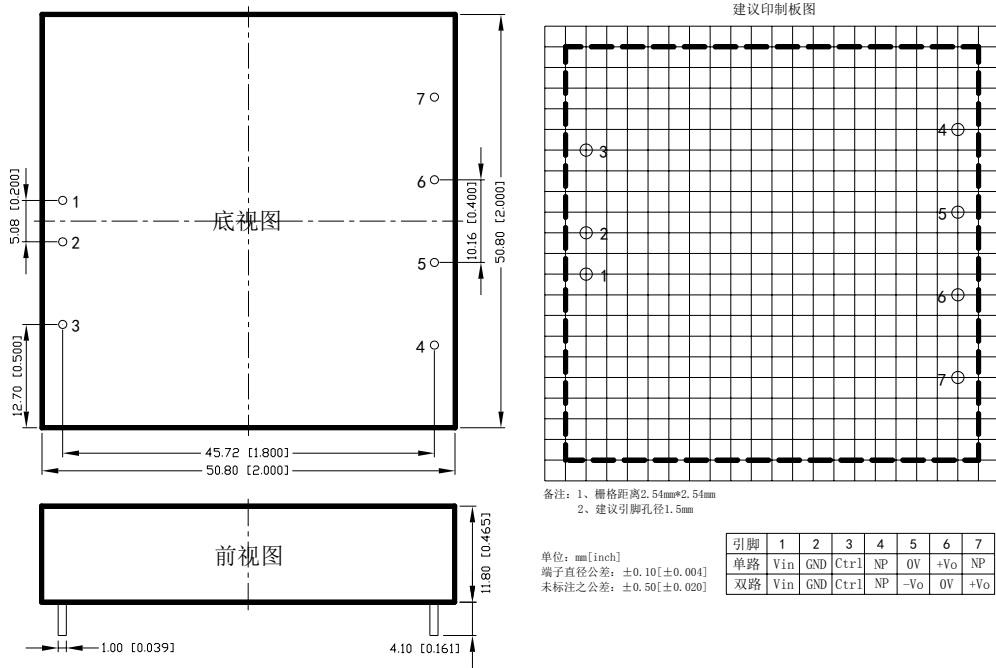
● 产品特性

项目	工作条件	最小值	典型值	最大值	单位	
输出电压精度	输入电压范围, 10%到100%的负载	-	±1	±3	%	
负载调整率	RB_MD-30W, 从10%到100%的负载	-	±0.5	±0.75	%	
	RA_MD-30W, 从10%到100%的负载	-	±0.5	±1	%	
线性调整率	RB_MD-30W, 满载, 输入电压范围	-	±0.2	±0.5	%	
	RA_MD-30W, 满载, 输入电压范围	-	±0.5	±1	%	
纹波&噪声	20MHz 带宽, 平行 线测试法测试	5V 输出	-	50	-	mVp-p
		其他电压输出	-	100	-	
开关频率	100%负载, 标称电压输入	-	300	-	kHz	
输出短路保护		可持续, 自恢复				
温度漂移系数	标称电压输入, 100%负载	-	-	0.03	%/°C	
外壳温升	标称电压输入, 100%负载, Ta = +25°C	-	20	-	°C	
引脚耐焊温度	焊点距离外壳边沿 1.5mm, 10 秒	-	-	300	°C	
工作温度		-40	-	+85	°C	
存储温度		-40	-	+125	°C	
存储湿度	无凝结	-	-	95	%RH	
冷却方式		自然风冷				
隔离耐压		1500	-	-	VDC	
绝缘阻抗	输入-输出, 500VDC, 25°C, 70%RH	1000	-	-	MΩ	
MTBF	MIL-HDBK-217F@25°C	1000	-	-	KHours	
外壳材料		铝壳				
重量		-	35	-	g	

● 产品特性曲线

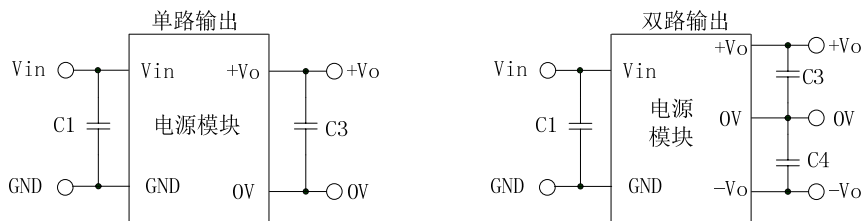


● 外形尺寸和管脚定义

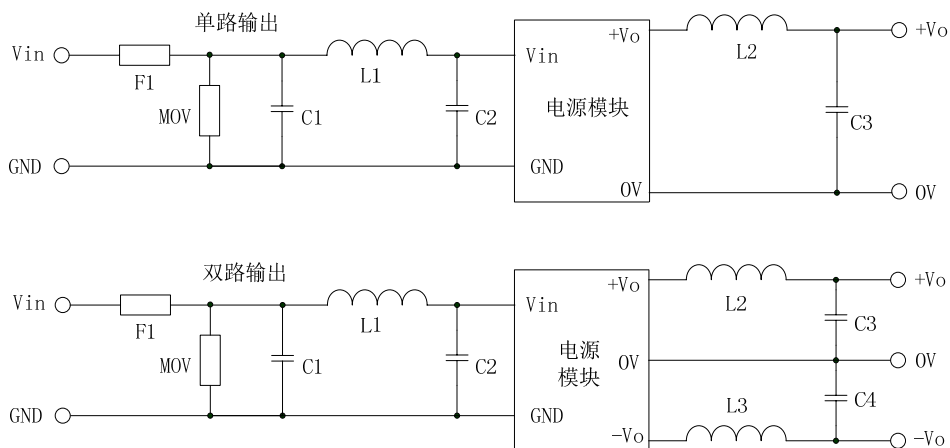


● 典型应用电路和 EMC 推荐电路

典型应用电路如下图所示



EMC 推荐电路如下图所示。



	Vin: 12VDC	Vin: 24VDC	Vin: 48VDC
F1	慢熔断保险丝		
MOV	14D390K	14D560K	14D101K
C1, C2	100uF/25V	47uF/50V	22uF/100V
L1, L2, L3	2.2uH~10uH		
C3, C4	10uF~1000uF (高频低阻)		

若要求进一步降低输入输出纹波，可适当增大 LC 滤波器的参数，但应注意输出端的外接电容不能选太大（应当低于产品最大容性负载），否则可能会造成启动问题。

● 说明

说明 1：除特殊说明外，参数测试条件为：输入标称电压，输出额定负载，25℃环境温度；

说明 2：所有参数的测试方法均依据本公司企业标准；

说明 3：本产品不支持热插拔，不支持输出直接并联使用；

说明 4：本文档最终解释权归广州能达电源技术有限公司所有，如有更新，恕不另行通知。